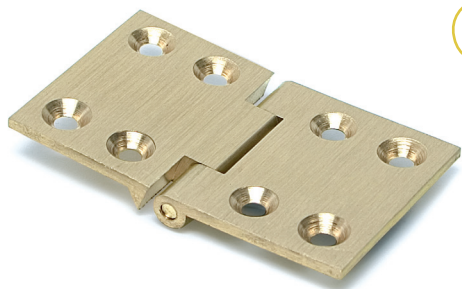
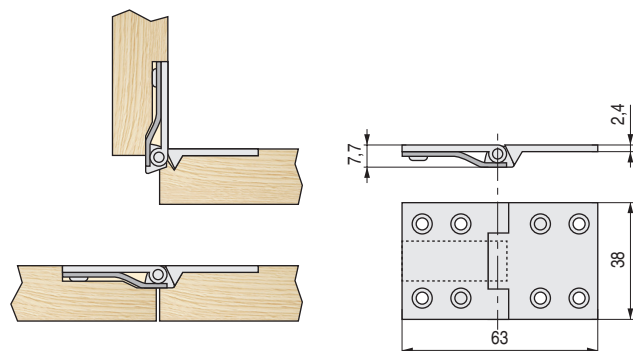


SILEN Bisagra con muelle para puertas abatibles
Ángulo de apertura 90°



**LATON
BRASS**

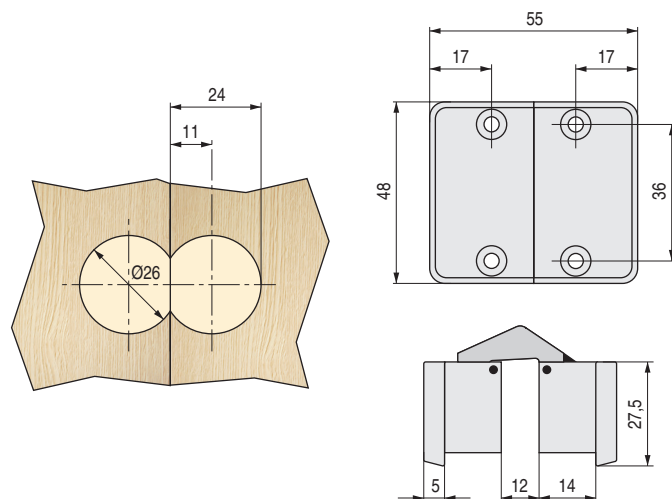
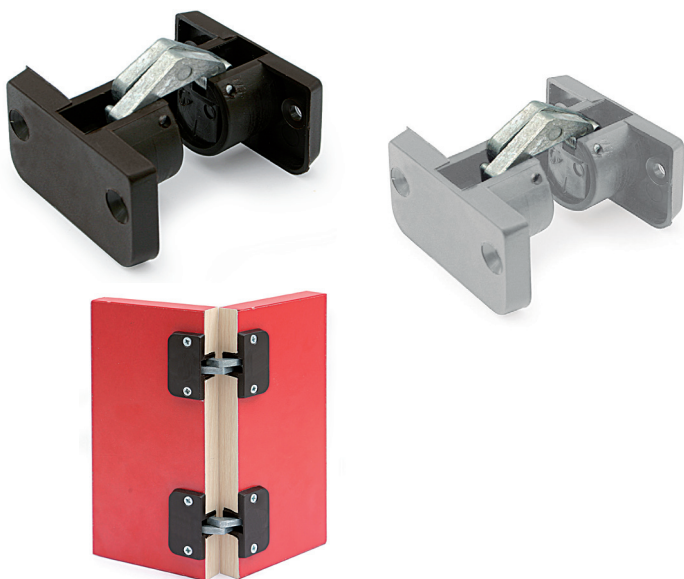


CÓDIGO	Material	Acabado	
160.13	latón	mate	50



50

KIRMA Bisagra para tapas de mesas



• Para espesor de tablero de 18-19mm.

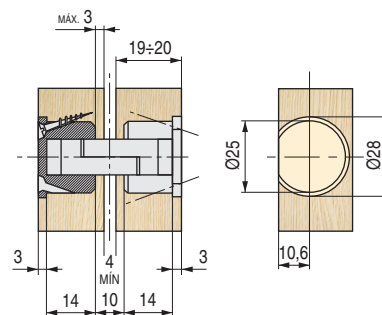
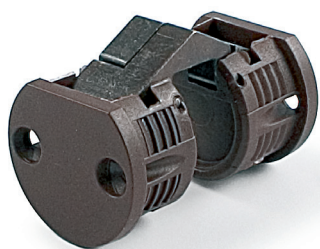
CÓDIGO	Material	Acabado	
902.109	plástico-zamak	marrón-zincado	100
902.139	plástico-zamak	gris-zincado	100



100

100

SIZA Bisagra tapa de mesas



CÓDIGO	Material	Acabado	
281.4	plástico-zamak	marrón	50



50